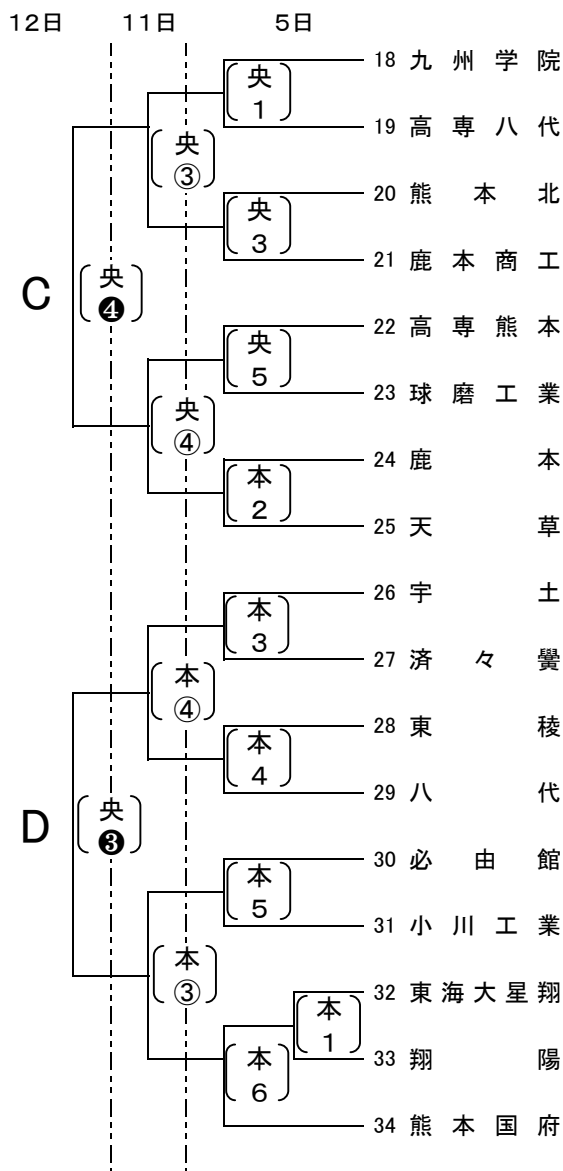
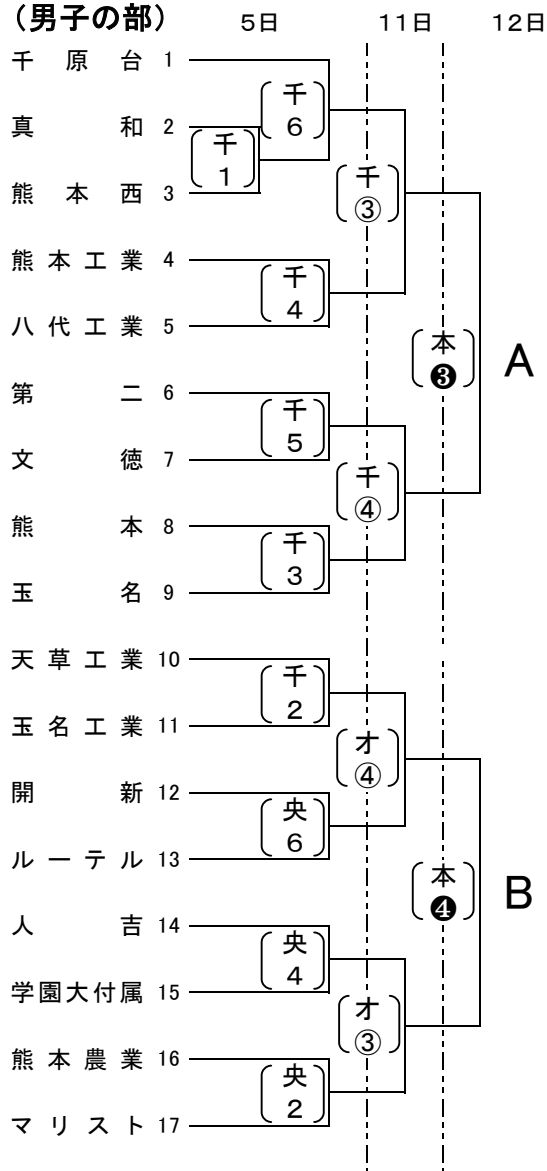


平成29年度第46回九州高等学校ハンドボール選抜大会兼  
第41回全国高等学校ハンドボール選抜大会熊本県予選大会

期日:平成29年11月5日(日)・11日(土)・12日(日)

会場:鹿本体育館・鹿央体育館・千原台高校・オムロン鹿陽センター

(男子の部)



(女子の部)

